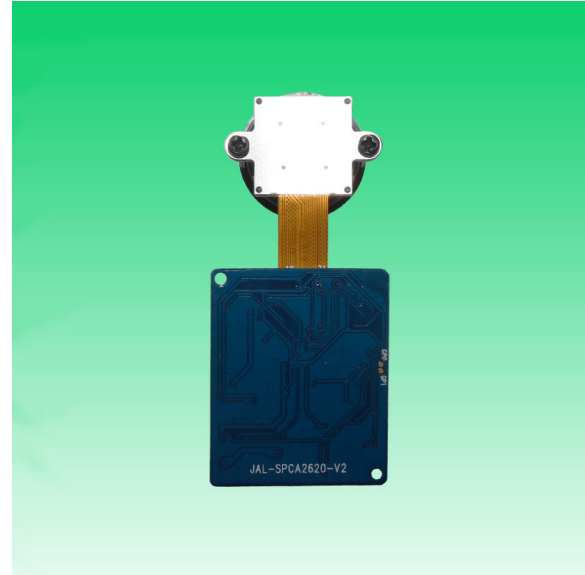


**KLT-USB1A-AR0330 V1.0****3MP OnSemi AR0330 M12 Fester Fokus USB 2.0 Kameramodul**

KLT-USB1A-AR0330 V1.0 ist ein 3-MP-USB-Kameramodul mit festem Fokus, das auf einem 1/3-Zoll-AR0330-Bildsensor basiert. Es liefert ultrascharfe Bilder mit hoher Geschwindigkeit und 2K-Auflösung.

Der S-Mount (M12)-Objektivhalter ermöglicht es Kunden, je nach Anwendung unterschiedliche Objektive auszuwählen. Dieses Kameramodul ist die ideale Lösung für Gesichtserkennung, Identitätserkennung und Zugangskontrolle.

#### Hauptmerkmale

- (1) 2K-Auflösung (2304 x 1536) OnSemi AR0330-Sensor
- (2) Hochgeschwindigkeits-USB 2.0-Plug-and-Play
- (3) MJPG- und YUV2-Ausgabeformat
- (4) Geringer Stromverbrauch
- (5) Kompakte Größe
- (6) UVC-kompatibel mit Windows, Linux, OS mit UVC-Treiber
- (7) USB-OTG-Unterstützung (On-The-Go).



## KLT-USB1A-AR0330 V1.0

### 3MP OnSemi AR0330 M12 Fester Fokus USB 2.0 Kameramodul

Kameramodul Nr.	KLT-USB1A-AR0330 V1.0
Auflösung	3MP
Bildsensor	AR0330
Sensorart	1/3"
Pixel Größe	2.2 um x 2.2 um
EFL	2.30 mm
F.NO	2.50
Pixel	2304 x 1536
Betrachtungswinkel	170.0°(DFOV)
Linsenabmessungen	13.70 x 13.70 x 20.92 mm
Modultyp	Fester Fokus
Linsenmodell	KLT-LENS-MJ7005A
Schnittstelle	USB 2.0
Ausgabeformat	MJPEG / YUV2
Automatische Steuerung	Sättigung, Kontrast, Schärfe Weißabgleich, Belichtung
Audio	Keiner
Automatische Steuerung	DC 5V
Arbeitsstrom	Max 500mA
PCB-Größe	30.50 x 25.00 mm
Systemkompatibilität	Windows XP (SP2, SP3), Vista, 7, 8, 10, 11 Android, Mac OS, Linux or OS with UVC Treiber Raspberry Pi by USB-Anschluss
Software für USB-Kamera	AMCAP, Webcam Viewer, V4L2 Controls Contacam, VLC Player, MotionEye OS iSpy, ZoneMider, Yawcam
Linsentyp	650 nm IR-Schnitt
Betriebstemperatur	-30°C to +70°C
USB-Kabel	KLT-Cable-U001

Breite Kompatibilität mit Windows, Android, Mac OS, Linux oder Raspberry Pi



[www.KaiLapTech.com](http://www.KaiLapTech.com) [sales@KaiLapTech.com](mailto:sales@KaiLapTech.com) Tel: (852) 6908 1256 Fax: (852) 3017 6778

**KLT-USB1A-AR0330 V1.0****3MP OnSemi AR0330 M12 Fester Fokus USB 2.0 Kameramodul**

Ansicht von oben



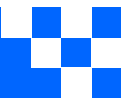
Seitenansicht



Untersicht



Gegenstecker

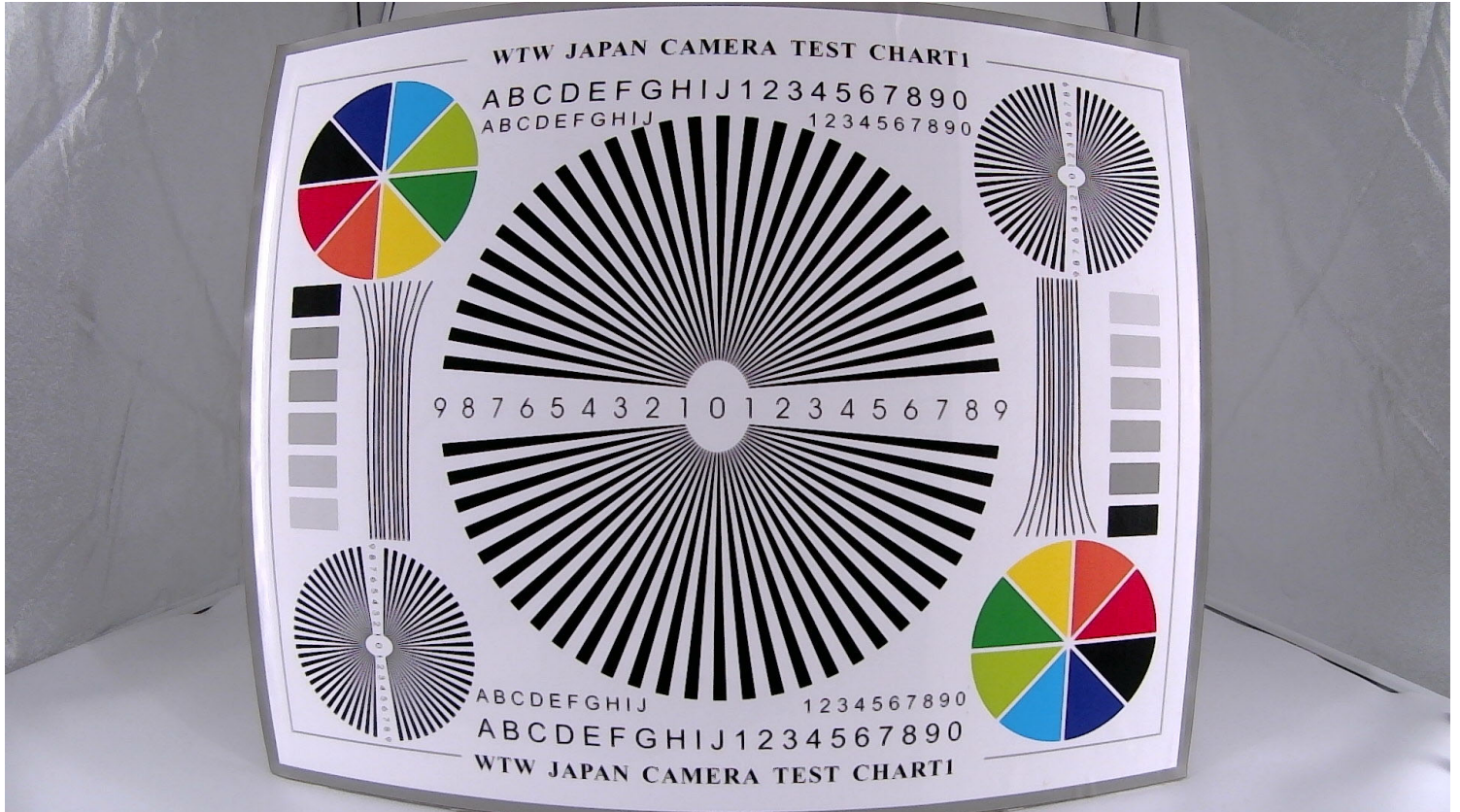
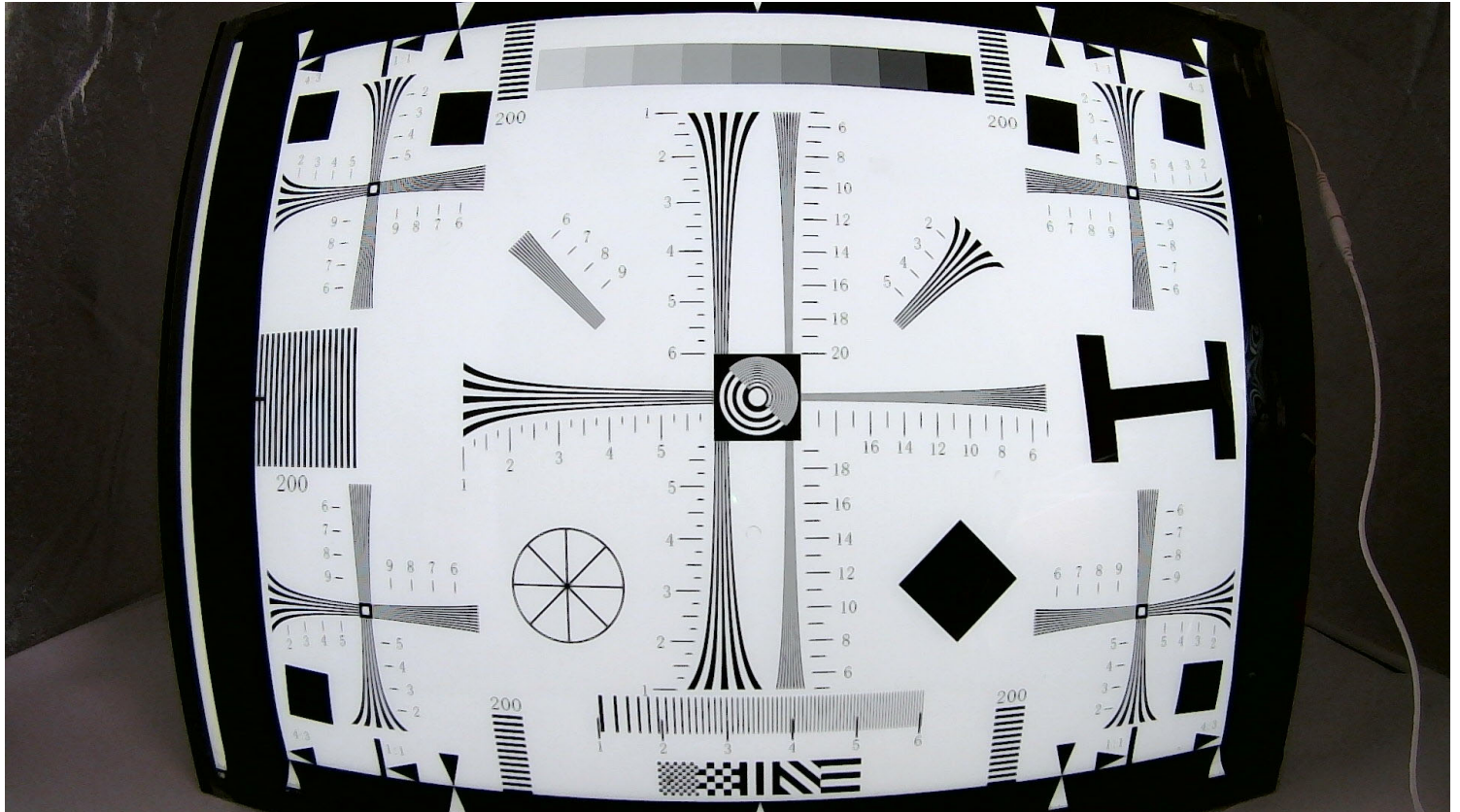
**KLT-USB1A-AR0330 V1.0****3MP OnSemi AR0330 M12 Fester Fokus USB 2.0 Kameramodul**

FORMAT	RESOLUTION	FRAME RATE
		USB 2.0
MJPG	640 x 480 (VGA)	30 FPS
	1280 x 720 (720P)	30 FPS
	1920 x 1080 (1080P)	30 FPS
	2048 x 1536	20 FPS
YUY2	640 x 480 (VGA)	30 FPS
	1280 x 720 (720P)	10 FPS
	1920 x 1080 (1080P)	5 FPS
	2048 x 1536	5 FPS



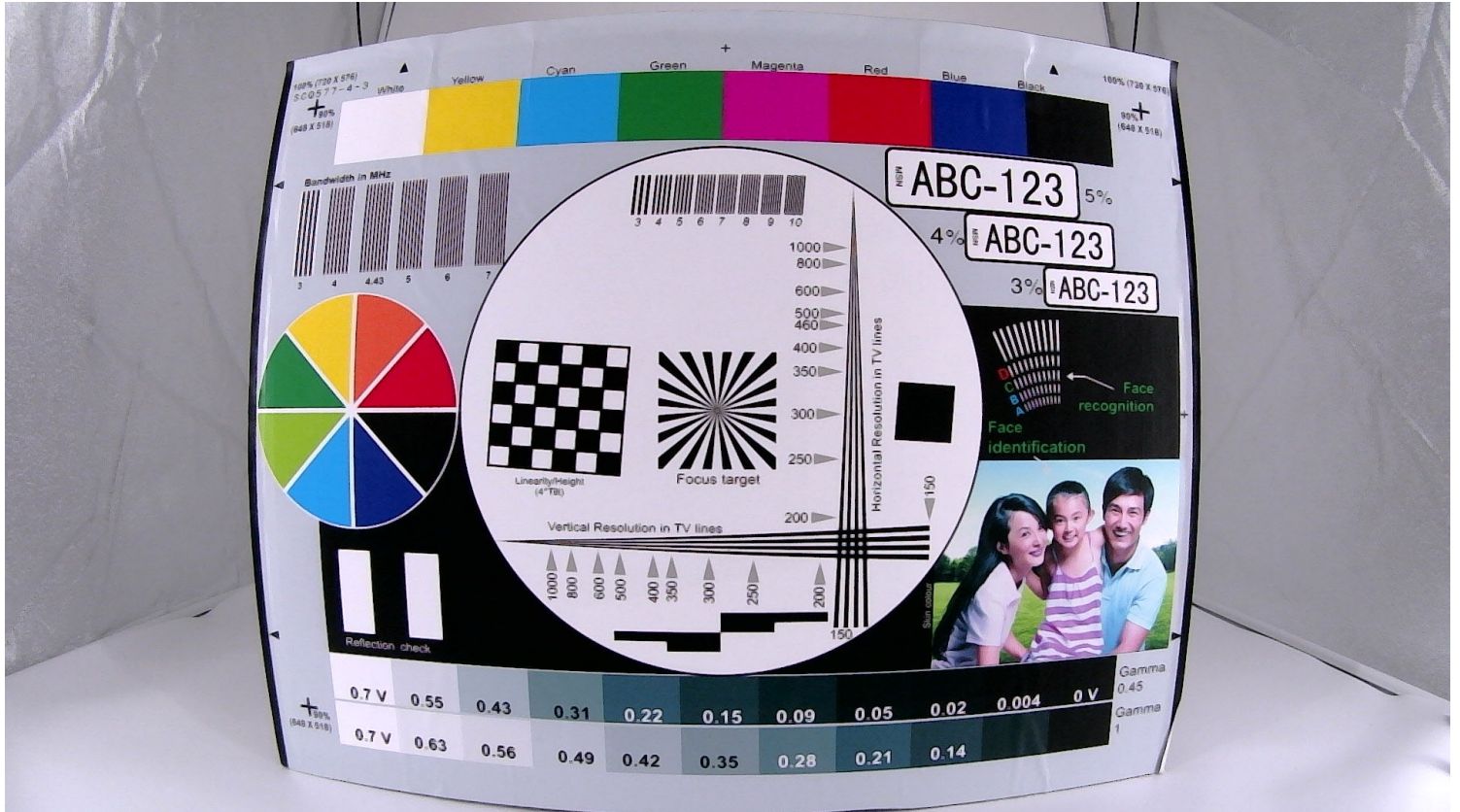


*your BEST camera module partner*



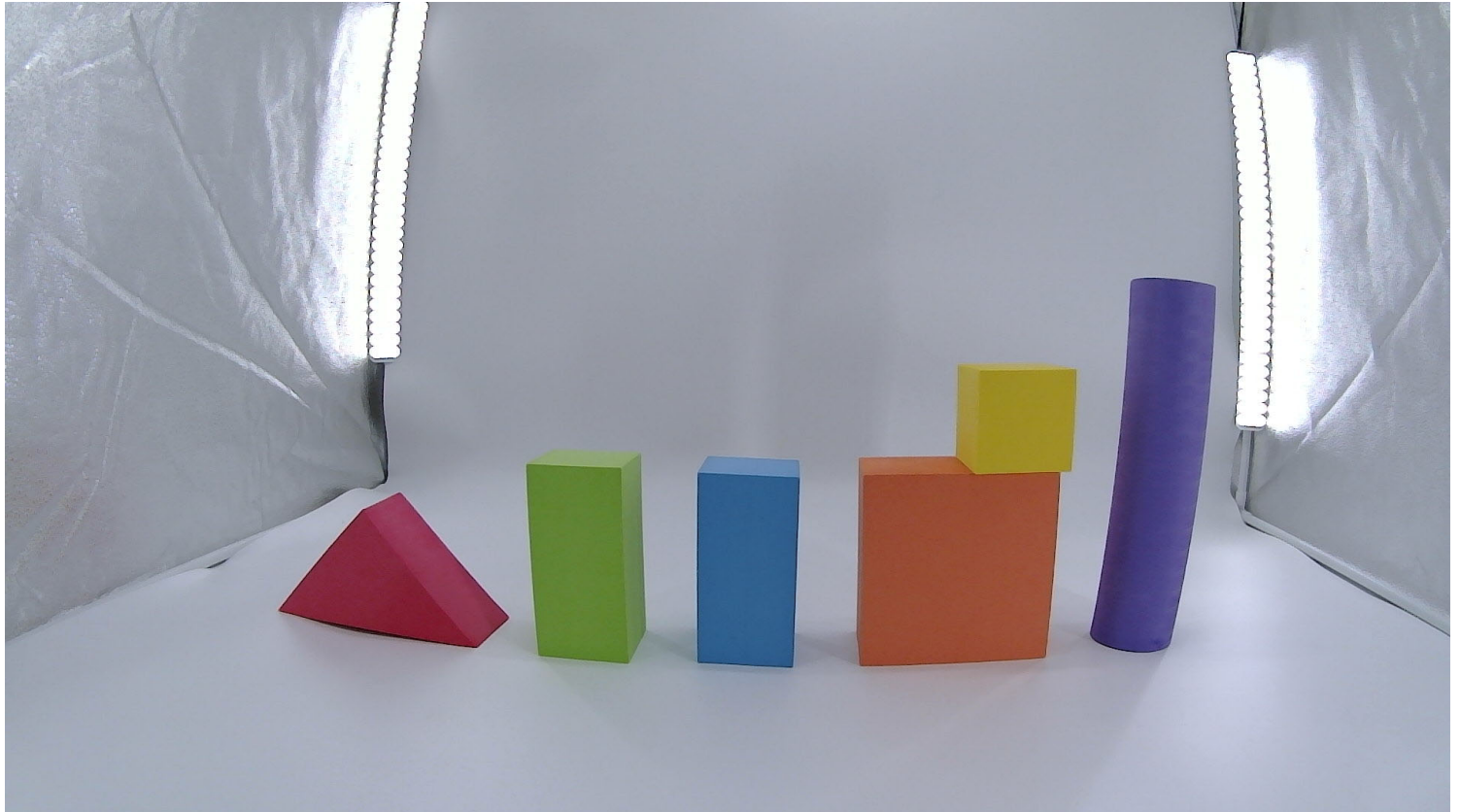


*your BEST camera module partner*



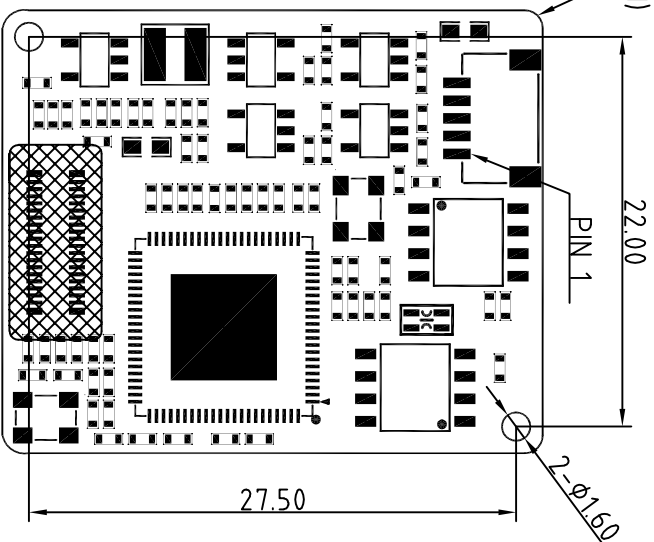
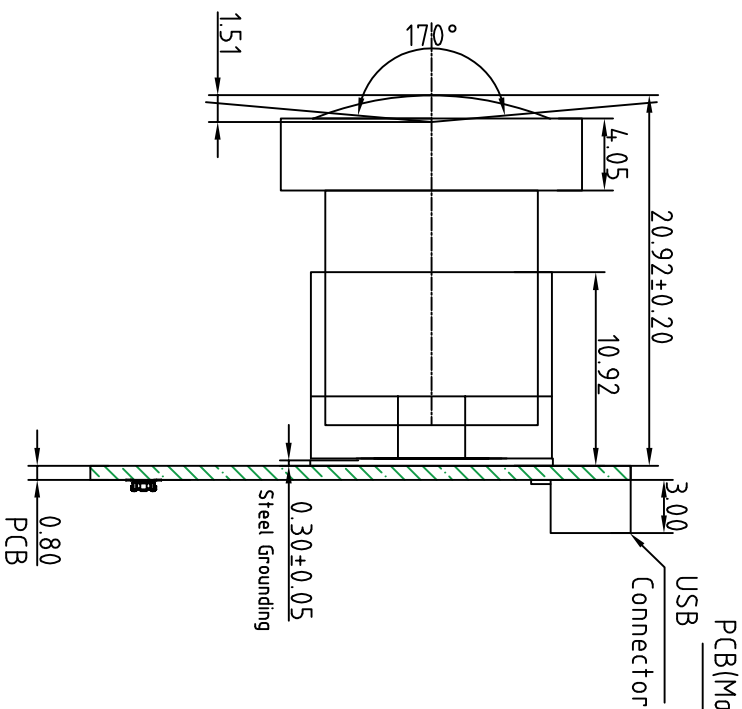
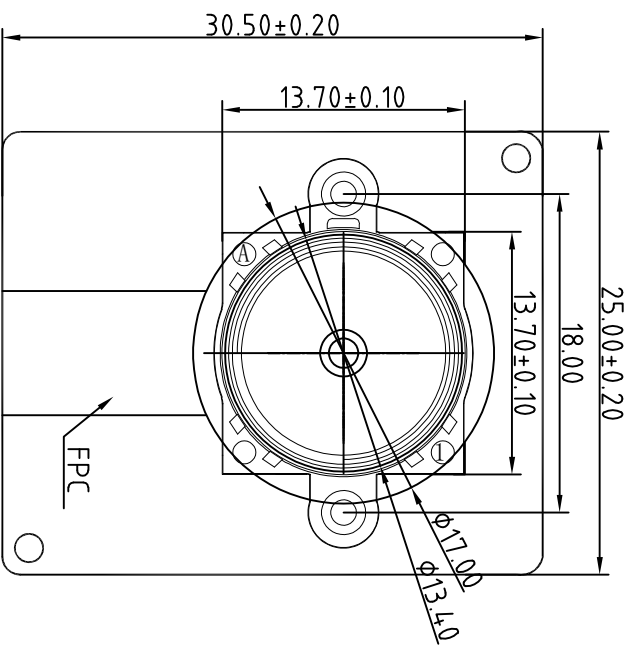
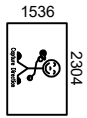


*your BEST camera module partner*



# ROHS

PIN NO	SIGNAL
01	USB 5V
02	D-
03	D+
04	DGND
05	DGND



Version Mark	Information	Date
V1.0	PD First Version	2018-12-30

## Parameters:

### 1、Sensor specification:

Image Sensor: AR0330  
 Pixel: 2.2umx2.2um  
 Lens Type: 1/3  
 Important Voltage Description: DVDD1.8V (external power supply);

### 2、Lens specification:

FOV: 170°  
 F/NO.: 2.5  
 TV distortion: <35%  
 Focal length: 2.3mm  
 Composition: 5G +IRFILTER  
 IR Cut Coating: 650nm±10nm@50%

# Kai Lap Technologies Group Ltd

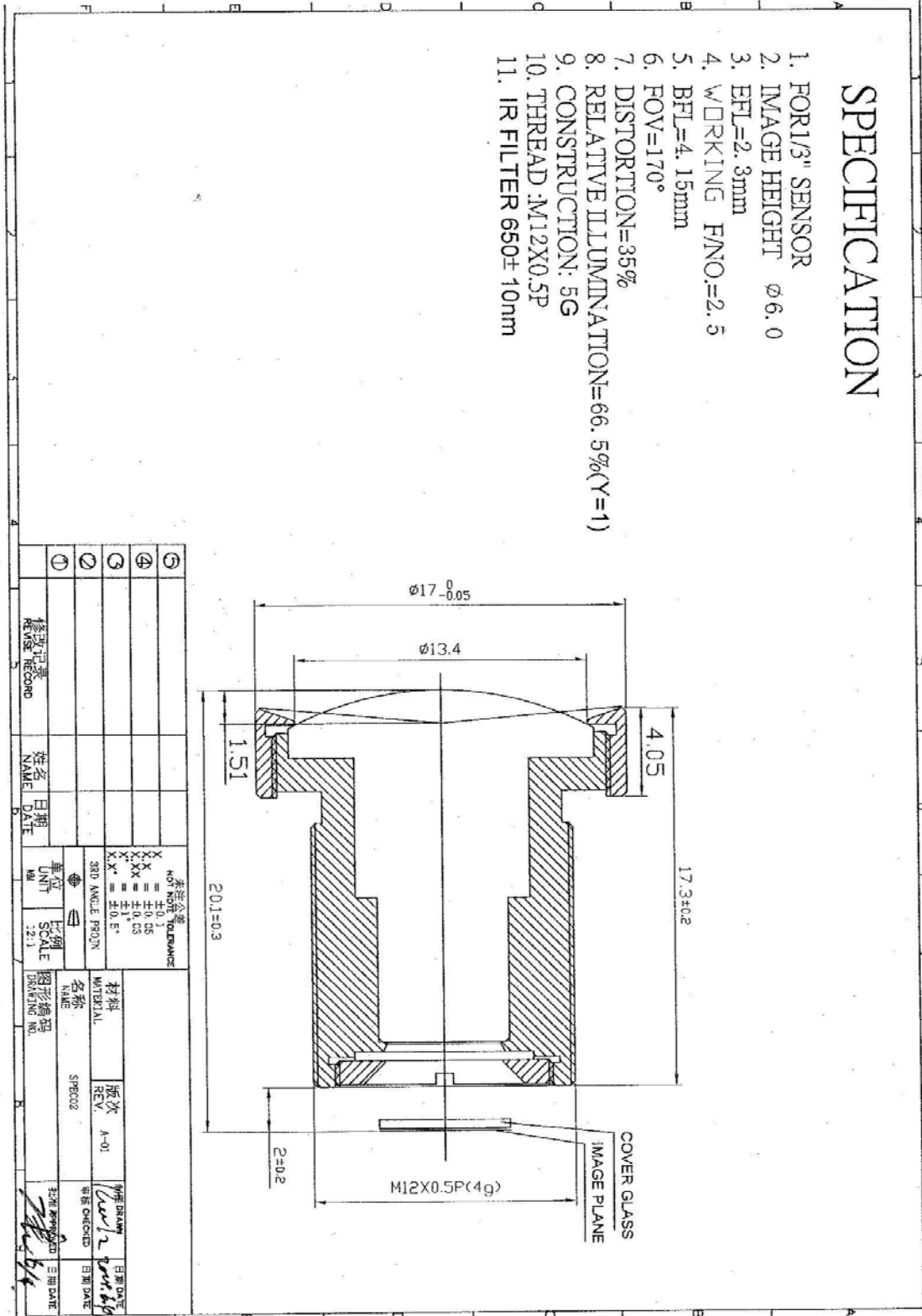
Designed By	Kevin	Model Name:	KLT-USB1A-AR0330 V1.0		
Checked By	Aouly Yan	Projection Type:	 Third Angle	Unit:	mm
		Scale:	1:1	Sheet:	1 of 1
		Version:	1/0		



Lens Model: KLT-LENS-MJ7005A

## SPECIFICATION

1. FOR 1/3" SENSOR
2. IMAGE HEIGHT  $\phi 6.0$
3. EFL=2.3mm
4. WORKING F/NO.=2.5
5. BFL=4.15mm
6. FOV=170°
7. DISTORTION=35%
8. RELATIVE ILLUMINATION=66.5% ( $\gamma=1$ )
9. CONSTRUCTION: 5G
10. THREAD: M12X0.5P
11. IR FILTER 650±10nm



## Product Overview

### AR0330: 3 MP 1/3" CMOS Image Sensor

For complete documentation, see the data sheet.

ON Semiconductor's focus on pixel performance excellence provides the foundation for this sensor's exceptional image quality with superior color accuracy, low-light sensitivity, and low noise level. This cost-effective CMOS imaging solution enables high speed image capture capabilities, and includes variable functions, including gain, frame rate, and exposure while maintaining low power consumption.

### Features

- 2.2  $\mu\text{m}$  pixel with ON Semiconductor A-Pix™ technology
- Full HD support at 60 fps (2304H x 1296V) for maximum video performance
- Superior low-light performance
- 3.4Mp (3:2) and 3.15 Mp (4:3) still images
- Support for external mechanical shutter
- Support for external LED or Xenon flash
- Data interfaces: four-lane serial high-speed pixel interface (HiSPi™) differential signaling (SLVS), four-lane serial MIPI interface, or parallel.
- On-chip phase-locked loop (PLL) oscillator
- Simple two-wire serial interface
- Auto black level calibration

For more features, see the data sheet

### Applications

- Camera
- Security

### End Products

- Video Camcorders
- Web Cameras
- Video Conference Cameras
- Security Cameras

## Part Electrical Specifications

Product	Compliance	Status	Type	Megapixels	Frame Rate (fps)	Optical Format	Shutter Type	Pixel Size (µm)	Output Interface	Color	Package Type
AR0330CM1C00SHAA0-DP	Pb-free Halide free	Active	CMOS	3.5	60	1/3 inch	Electronic Rolling	2.2 x 2.2	HiSPi™	RGB	CLCC-48
AR0330CM1C00SHAA0-DR	Pb-free Halide free	Active	CMOS	3.5	60	1/3 inch	Electronic Rolling	2.2 x 2.2	HiSPi™	RGB	CLCC-48
AR0330CM1C00SHAA0-TP	Pb-free Halide free	Active	CMOS	3.5	60	1/3 inch	Electronic Rolling	2.2 x 2.2	HiSPi™	RGB	CLCC-48
AR0330CM1C00SHKA0-CP	Pb-free Halide free	Active	CMOS	3.5	60	1/3 inch	Electronic Rolling	2.2 x 2.2	HiSPi™	RGB	ODCSP-64
AR0330CM1C00SHKA0-CR	Pb-free Halide free	Active	CMOS	3.5	60	1/3 inch	Electronic Rolling	2.2 x 2.2	HiSPi™	RGB	ODCSP-64
AR0330CM1C12SHAA0-DP	Pb-free Halide free	Active	CMOS	3.5	60	1/3 inch	Electronic Rolling	2.2 x 2.2	HiSPi™	RGB	CLCC-48
AR0330CM1C12SHAA0-DR	Pb-free Halide free	Active	CMOS	3.5	60	1/3 inch	Electronic Rolling	2.2 x 2.2	HiSPi™	RGB	CLCC-48
AR0330CM1C12SHKA0-CP	Pb-free Halide free	Active	CMOS	3.5	60	1/3 inch	Electronic Rolling	2.2 x 2.2	HiSPi™	RGB	ODCSP-64
AR0330CM1C12SHKA0-CR	Pb-free Halide free	Active	CMOS	3.5	60	1/3 inch	Electronic Rolling	2.2 x 2.2	HiSPi™	RGB	ODCSP-64
AR0330CM1C12SUW90	Pb-free Halide free	Active	CMOS	3.5	60	1/3 inch	Electronic Rolling	2.2 x 2.2	Multi	RGB	
AR0330CM1C21SHKA0-CP	Pb-free Halide free	Active	CMOS	3.5	60	1/3 inch	Electronic Rolling	2.2 x 2.2	HiSPi™	RGB	ODCSP-64
AR0330CM1C21SHKA0-CR	Pb-free Halide free	Active	CMOS	3.5	60	1/3 inch	Electronic Rolling	2.2 x 2.2	HiSPi™	RGB	ODCSP-64
AR0330CM1C25SUD20	Pb-free Halide free	Active	CMOS	3.5	60	1/3 inch	Electronic Rolling	2.2 x 2.2	Multi	RGB	
AR0330CS1C12SPKA0-CP	Pb-free Halide free	Active	CMOS	3.5	60	1/3 inch	Electronic Rolling	2.2 x 2.2	Parallel	RGB	ODCSP-61
AR0330CS1C12SPKA0-CR	Pb-free Halide free	Active	CMOS	3.5	60	1/3 inch	Electronic Rolling	2.2 x 2.2	Parallel	RGB	ODCSP-61
AR0330CSSC12SPBA0-DR	Pb-free Halide free	Active	CMOS	3.5	60	1/3 inch	Electronic Rolling	2.2 x 2.2	Parallel	RGB	PLCC-48
AR0330SR1C00SUKA0-CR	Pb-free Halide free	Active	CMOS	3.5	60	1/3 inch	Electronic Rolling	2.2 x 2.2	Multi	RGB	ODCSP-61

For more information please contact your local sales support at [www.onsemi.com](http://www.onsemi.com).

Created on: 9/30/2017



Kameraanwendungen

*your BEST camera module partner*



Autopilot



Live-Streaming



Videokonferenz



Biometrische Eye-Tracker-Erkennung



Maschinelles Sehen



Agrarmonitor



Nachtsichtsicherheit



Drohnen- und Sport-Adleraugen



Interaktive Haustierkamera

[www.KaiLapTech.com](http://www.KaiLapTech.com) [sales@KaiLapTech.com](mailto:sales@KaiLapTech.com) Tel: (852) 6908 1256 Fax: (852) 3017 6778



your BEST camera module partner

## Kameraanwendungen



### IMAGING DEVICES





Referenztable für die Pinbelegungsdefinition des Kameramoduls

OmniVision Sony Himax Samsung On-Semi Aptina Himax GalaxyCore PixArt Bildsensoren	
Pin Signal	Beschreibung
DGND GND	Masse für digitale Schaltung
AGND	Masse für analoge Schaltung
PCLK DCK	DVP-PCLK-Ausgang
XCLR PWDN XSHUTDOWN STANDBY	Abschalten aktiv hoch mit internem Pulldown-Widerstand
MCLK XVCLK XCLK INCK	Systemeingangsuhr
RESET RST	Aktiv Low mit internem Pull-up-Widerstand zurücksetzen
NC NULL	keine Verbindung
SDA SIO_D SIOD	SCCB-Daten
SCL SIO_C SOIC	SCCB-Eingangstakt
VSYNC XVS FSYNC	DVP-VSYNC-Ausgang
HREF XHS	DVP-HREF-Ausgang
DOVDD	Strom für E/A-Schaltung
AFVDD	Strom für VCM-Schaltung
AVDD	Strom für analoge Schaltung
DVDD	Strom für digitale Schaltung
STROBE FSTROBE	Strobe-Ausgang
FSIN	Synchronisieren Sie das VSYNC-Signal vom anderen Sensor
SID	SCCB letzte Bit-ID-Eingabe
ILPWM	mechanische Shutter-Ausgangsanzeige
FREX	Rahmenbelichtung / mechanischer Verschluss
GPIO	Allzweckeingänge
SLASEL	I2C-Slave-Adresse auswählen
AFEN	CEN-Chip aktivieren aktiv hoch auf VCM-Treiber-IC
<b>MIPI Schnittstelle</b>	
MDN0 DN0 MD0N DATA_N DMO1N	MIPI 1st negative Ausgabe der Datenspur
MDP0 DP0 MD0P DATA_P DMO1P	MIPI 1st positiver Ausgang der Datenspur
MDN1 DN1 MD1N DATA2_N DMO2N	MIPI 2nd negative Ausgabe der Datenspur
MDP1 DP1 MD1P DATA2_P DMO2P	MIPI 2nd positiver Ausgang der Datenspur
MDN2 DN2 MD2N DATA3_N DMO3N	MIPI 3rd negative Ausgabe der Datenspur
MDP2 DP2 MD2P DATA3_P DMO3P	MIPI 3rd positiver Ausgang der Datenspur
MDN3 DN3 MD3N DATA4_N DMO4N	MIPI 4th negative Ausgabe der Datenspur
MDP3 DP3 MD3P DATA4_P DMO4P	MIPI 4th positiver Ausgang der Datenspur
MCN CLKN CLK_N DCKN	MIPI Uhr negativer Ausgang
MCP CLKP MCP CLK_P DCKN	MIPI Takt positiver Ausgang
<b>DVP Parallel Schnittstelle</b>	
D0 DO0 Y0	DVP Datenausgabeport 0
D1 DO1 Y1	DVP Datenausgabeport 1
D2 DO2 Y2	DVP Datenausgabeport 2
D3 DO3 Y3	DVP Datenausgabeport 3
D4 DO4 Y4	DVP Datenausgabeport 4
D5 DO5 Y5	DVP Datenausgabeport 5
D6 DO6 Y6	DVP Datenausgabeport 6
D7 DO7 Y7	DVP Datenausgabeport 7
D8 DO8 Y8	DVP Datenausgabeport 8
D9 DO9 Y9	DVP Datenausgabeport 9
D10 DO10 Y10	DVP Datenausgabeport 10
D11 DO11 Y11	DVP Datenausgabeport 11

## Kamera-Zuverlässigkeitstest

Reliability Inspection Item		Testmethode	Akzeptanzkriterium	
Kategorie	Artikel			
Umwelt	Lager Temperatur	Hoch 60°C 96 Std	Temperaturkammer	Keine anormale Situation
		Niedrig -20°C 96 Std	Temperaturkammer	Keine anormale Situation
	Betriebs Temperatur	Hoch 60°C 24 Std	Temperaturkammer	Keine anormale Situation
		Niedrig -20°C 24 Std	Temperaturkammer	Keine anormale Situation
	Feuchtigkeit	60°C 80% 24 Std	Temperaturkammer	Keine anormale Situation
	Thermischer Schock	Hoch 60°C 0.5 Std Niedrig -20°C 0.5 Std Radfahren rein 24 Std	Temperaturkammer	Keine anormale Situation
Physisch	Falltest (Im freien Fall)	Ohne Verpackung 60cm	10 Mal auf Holzboden	Elektrisch funktionsfähig
		Mit Paket 60cm	10 Mal auf Holzboden	Elektrisch funktionsfähig
	Vibrations Test	50Hz X-Axis 2mm 30 Minuten	Vibrationstisch	Elektrisch funktionsfähig
		50Hz Y-Axis 2mm 30 Minuten	Vibrationstisch	Elektrisch funktionsfähig
		50Hz Z-Axis 2mm 30 Minuten	Vibrationstisch	Elektrisch funktionsfähig
	Zugfestigkeit des Kabels Krafttest	Gewicht laden 4 kg 60 Sekunden Radfahren rein 24 Std	Zugprüfmaschine	Elektrisch funktionsfähig
Elektrisch	ESD-Test	Kontaktaufnahme 2 KV	ESD-Prüfmaschine	Elektrisch funktionsfähig
		Luftentladung 4 KV	ESD-Prüfmaschine	Elektrisch funktionsfähig
	Alterungstest	On/Off 30 Sekunden Radfahren rein 24 Std	Stromschalter	Elektrisch funktionsfähig
	USB-Anschluss	On/Off 250 Mal	Einstecken und ausstecken	Elektrisch funktionsfähig





Inspektionsgegenstand		Untersuchungsmethode	Inspektionsstandard	
Kategorie	Artikel			
Aussehen	FPC oder PCB	Farbe	Das bloße Auge	Größere Unterschiede sind nicht zulässig.
		Zerrissen/gehackt werden	Das bloße Auge	Das Freilegen von Kupferrissen ist nicht zulässig.
		Markierung	Das bloße Auge	Klar, erkennbar (innerhalb von 30 cm Entfernung)
	Halterin	Kratzer	Das bloße Auge	Die Freilegung von Rissen im Inneren ist nicht zulässig
		Lücke	Das bloße Auge	Erfüllen Sie den Höhenstandard
		Schraube	Das bloße Auge	Stellen Sie sicher, dass Schrauben vorhanden sind (falls vorhanden)
		Schaden	Das bloße Auge	Die Freilegung von Rissen im Inneren ist nicht zulässig
	Linse	Kratzen	Das bloße Auge	Keine Auswirkung auf den Auflösungsstandard
		Kontamination	Das bloße Auge	Keine Auswirkung auf den Auflösungsstandard
		Ölfilm	Das bloße Auge	Keine Auswirkung auf den Auflösungsstandard
		Abdeckband	Das bloße Auge	Kein Problem beim Aussehen.
	Funktion	Bild	Keine Kommunikation	Testboard
Helles Pixel			Tafel	Im Image Center nicht erlaubt
Dunkles Pixel			Weißer Tafel	Im Image Center nicht erlaubt
Verschwommen			Das bloße Auge	Nicht erlaubt
Kein Bild			Das bloße Auge	Nicht erlaubt
Vertikale Linie			Das bloße Auge	Nicht erlaubt
Horizontale Linie			Das bloße Auge	Nicht erlaubt
Kleines Leck			Das bloße Auge	Nicht erlaubt
Blinkendes Bild			Das bloße Auge	Nicht erlaubt
Prellung			Inspektionslehre	Nicht erlaubt
Auflösung			Diagramm	Folgt dem Diagrammstandard für ausgehende Inspektionen
Farbe			Das bloße Auge	Kein Problem
Lärm			Das bloße Auge	Nicht erlaubt
Ecke dunkel			Das bloße Auge	Weniger als 100 x 100 Pixel
Farbauflösung	Das bloße Auge	Kein Problem		
Abmessungen	Höhe	Das bloße Auge	Follows Approval Data Sheet	
	Breite	Das bloße Auge	Follows Approval Data Sheet	
	Länge	Das bloße Auge	Follows Approval Data Sheet	
	Gesamt	Das bloße Auge	Follows Approval Data Sheet	



## KLT-Paketlösungen

KLT Kameramodul



Komplett mit Linsenschutzfolie



Tablett mit Gitter und Raum



Legen Sie die Kameras auf das Tablett



## Paketlösung für Kameramodule

Volles Tablett mit Kameras



Abdeckschale mit Deckel



In Antistatikbeutel stecken



Staubsaugen Sie den antistatischen Beutel





## Paketlösung für Kameramodule

Versiegelter Vakuumbbeutel mit Etiketten

1. Modell und Beschreibung 2. Menge 3. Versanddatum 4. Achtung





## Paketlösung für große Bestellungen

Schaumstoffplatten zwischen  
die Tablettis legen



Schaumstoffplatten sind etwas  
größer als Tablettis



Legen Sie Schaumstoffplatten und  
Tablettis in die Schachtel



Schaumstoffplatten sind eng anliegende Box





## Paketlösung für kleine Bestellungen

Legen Sie die Schaumstoffplatten und  
Tablets in die kleine Schachtel



Schaumstoffplatten passen gut in  
die kleine Box



Paket in kleiner Box für den Versand



Legen Sie kleine Kartons in größere Kartons





## Carbon Box Paketlösung

Verschließen Sie die Carbonbox

Beschriftete Schachtel mit Endverpackung



### Versandfertige Karbonbox

1. Lieferadresse und Telefonnummer
2. Box-Nr. und Versanddatum
3. Zerbrechliche Vorsicht



## Lösung für Musterbestellungspakete

Legen Sie die Probe in einen kleinen antistatischen Beutel



Stecken Sie die Anschlüsse in den kleinen antistatischen Beutel



### Musteretiketten auf dem kleinen Beutel

1. Kameramodul oder Anschlussmodell 2. Lieferdatum und Menge 3. Achtung





## Connectors Large Order Package Solution

Steckverbinder in einem Rad



Steckverbinder im Rad beschriften



Das Rad passt perfekt in die Box

Steckerbox versandfertig



**Unternehmen Kai Lap Technologies (KLT)**

Kai Lap Technologies Group Limited. (KLT) wurde 2009 gegründet und ist ein technologiegetriebener Hersteller der nächsten Generation, der sich auf Forschung, Design und Produktion von Audio- und Videoprodukten spezialisiert hat. KLT verfügt über 20.000 Quadratfuß automatisierte Fabriken mit 100 Mitarbeitern und einem jährlichen Durchsatz von 30.000.000 Kameraeinheiten.

KLT bietet OEM-, ODM-Design, Auftragsfertigung und baut die Kameraprodukte. Sie können uns die Anforderungen auch mit einem Handentwurf übermitteln, unser Vertrieb und unsere Technik arbeiten zusammen, um Ihre Anforderungen zu erfüllen. Wir verstehen uns als Ihr langfristiger Partner bei der Entwicklung praktischer und innovativer Lösungen.

Unser Team deckt alles von der ersten Konzeptentwicklung bis zum Massenprodukt ab. KLT ist spezialisiert auf kundenspezifisches Kameradesign, Rohmaterial, Elektrotechnik, Firmware-/Softwareentwicklung, Produkttests und Verpackungsdesign. Unsere erfahrenen strategischen Versorgungssysteme bieten eine robuste und zuverlässige Fertigungskapazität für Aufträge unterschiedlicher Größe.

**Eingeschränkte Garantie**

KLT gewährt die folgende eingeschränkte Garantie, wenn Sie das/die Produkt(e) direkt von der Firma KLT oder von der Website von KLT, [www.KaiLapTech.com](http://www.KaiLapTech.com), gekauft haben. Produkte, die von anderen Verkäufern oder Quellen gekauft wurden, fallen nicht unter diese beschränkte Garantie. KLT garantiert, dass das/die Produkt(e) bei normalem Gebrauch für einen Zeitraum von einem (1) Jahr ab dem Datum, an dem Sie das Produkt erhalten („Garanzzeitraum“), frei von Material- und Verarbeitungsfehlern sind.

Für alle Produkte, die während des Garanzzeitraums Material- oder Verarbeitungsfehler enthalten oder entwickeln, wird KLT nach eigenem Ermessen entweder: (i) die Produkte reparieren; (ii) das/die Produkt(e) durch ein neues oder generalüberholtes Produkt(e) ersetzen (Ersatzprodukt(e) sind von identischem Modell oder funktionell gleichwertig); oder (iii) Ihnen den Preis erstatten, den Sie für das/die Produkt(e) gezahlt haben.

Diese eingeschränkte Garantie von KLT ist ausschließlich auf Reparatur und/oder Ersatz zu den oben genannten Bedingungen beschränkt. KLT ist nicht zuverlässig oder verantwortlich für nachfolgende Ereignisse.





# CMOS CAMERA MODULES



*your BEST camera module partner*

## KLT Stärke

Leistungsstarke Fabrik



## Professioneller Service



## Versprochene Lieferung



[www.KaiLapTech.com](http://www.KaiLapTech.com) [sales@KaiLapTech.com](mailto:sales@KaiLapTech.com) Tel: (852) 6908 1256 Fax: (852) 3017 6778

All rights reserved @ Kai Lap Technologies Group Ltd. Specifications subject to change without notice.